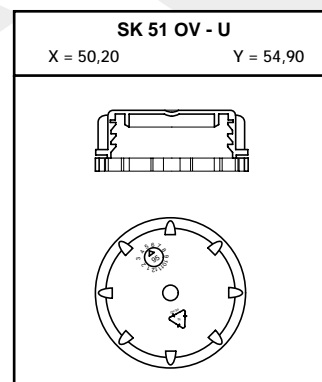
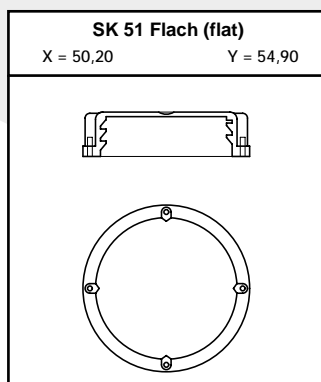
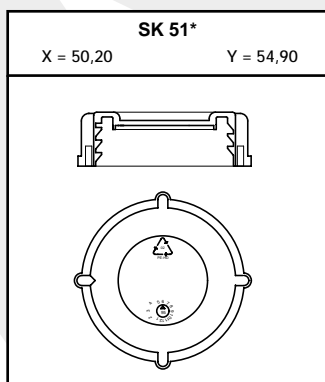
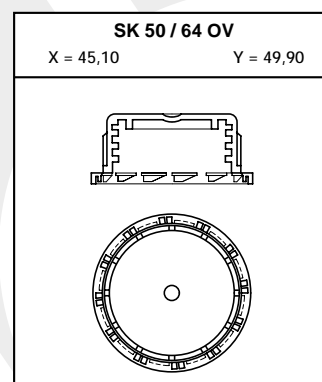
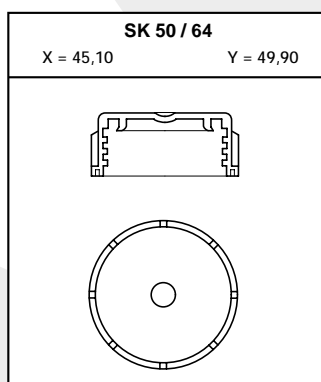
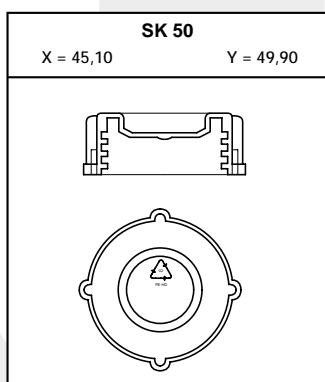
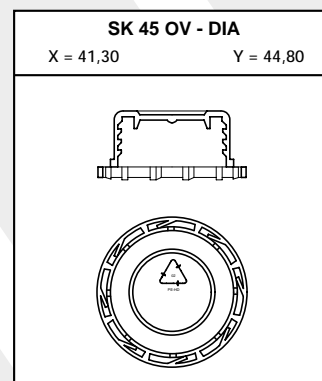
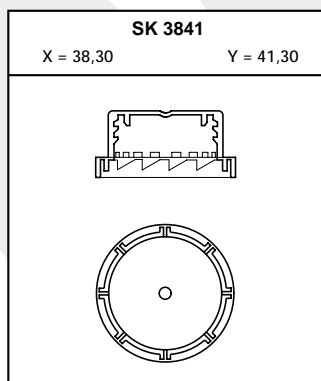
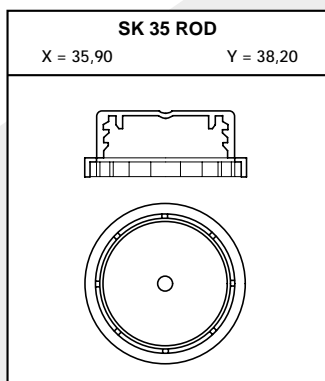
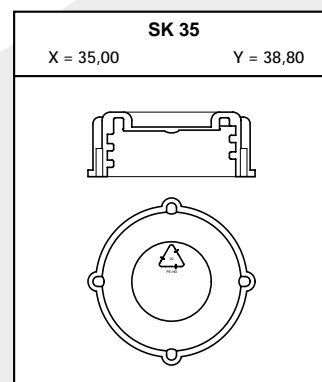
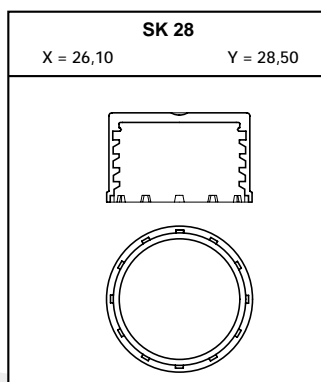
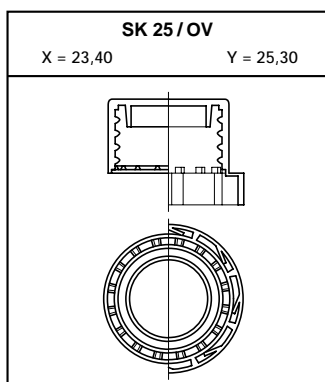
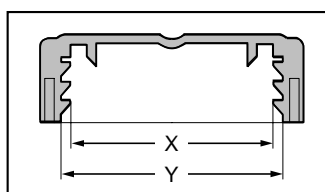


# KTH - Schraubkappen / KTH Screw Caps

\* HF- Scheibe (Induction Welding Disk) / EPE- Scheibe (Foam Disk) / EPE-400-Scheibe (Foam Disk) Dichtung- Dichtung PE- Schaum (Standard PE foam gasket), andere Materialien auf Anfrage (Other materials available on request)

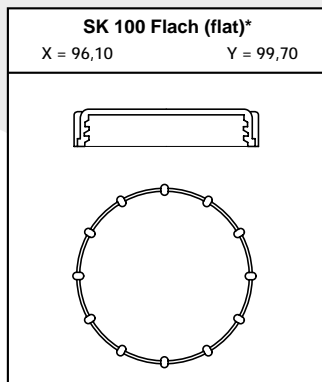
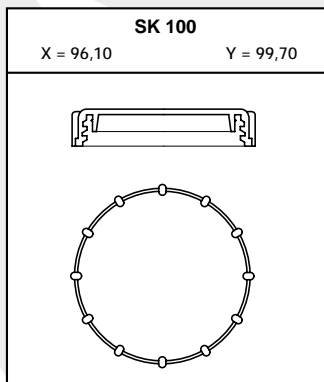
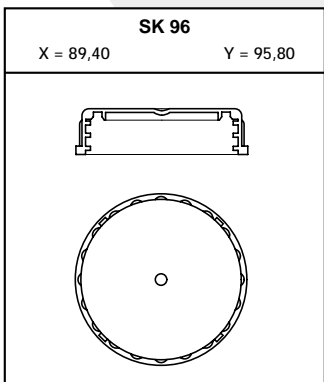
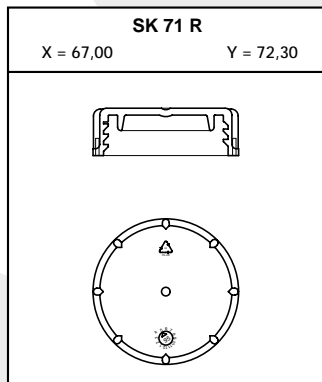
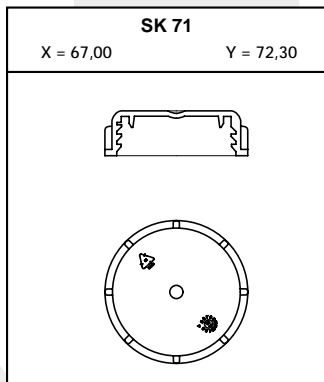
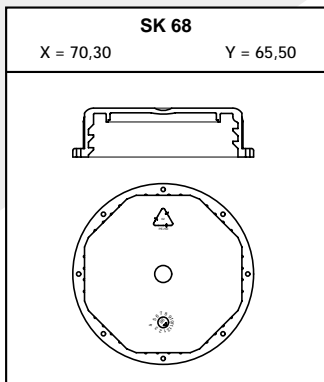
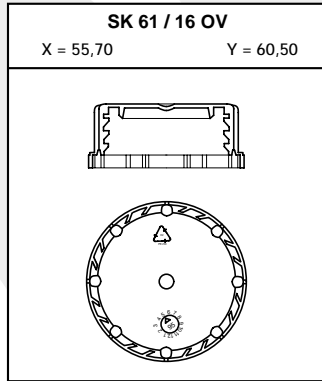
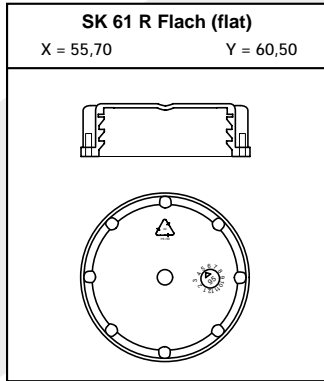
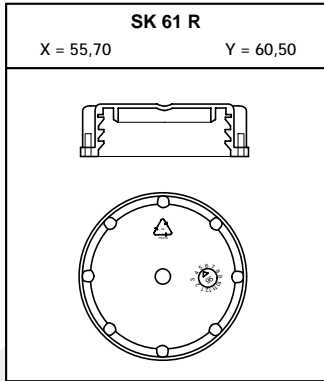
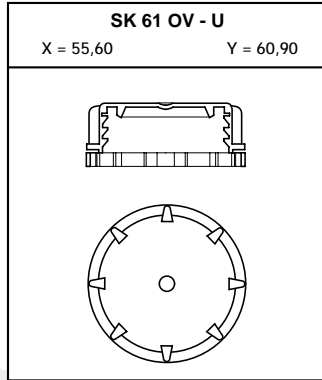
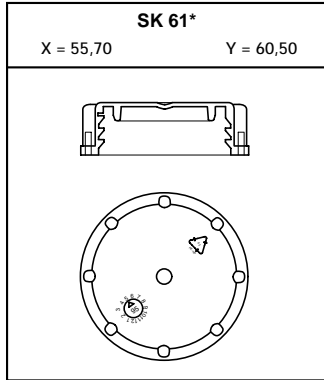
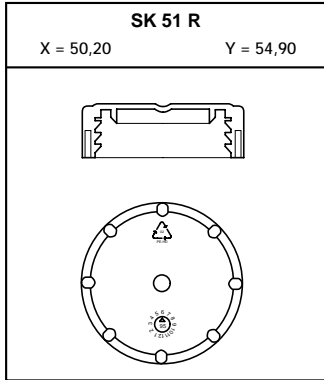
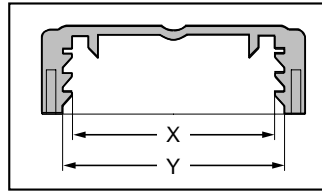


**KUNSTSTOFF-TECHNIK  
HELMSTEDT GMBH**





**KUNSTSTOFF-TECHNIK  
HELMSTEDT GMBH**



\* HF-Scheibe (Induction Welding Disk) / EPE-Scheibe (Foam Disk) / EPE-400-Scheibe (Foam Disk) Dichtung: Standard-Dichtung PE-Schaum (Standard PE foam gasket) - andere Materialien auf Anfrage (Other materials available on request)

# KTH - Schraubkappen / KTH Screw Caps